

**Modulare Großküchengeräteserie
900XP 2-Flammen-Gastischherd,
10 kW****Technisches Datenblatt**ARTIKEL #
MODELL #

NAME #

SIS #

AIA #



391001 (E9GCGD2C0M)

2-FLAMMEN-(10 KW)-GAS-
TISCHHERD 400 MM**Kurzbeschreibung****Artikel Nr.**

Front-, Seiten- und Rückseitenverkleidung aus Chromnickelstahl 1.4301. 2 mm starke Deckplatte und Topfträger aus Cr.Ni.Stahl 1.4301. Brenner mit optimierter Verbrennung, Flammenschutz und geschützter Zündflamme, bauseits austauschbar. Manuelle Zündung. Design und Installation der Bedienknöpfe verhindern das Eindringen von Wasser. IPX5 Strahlwasserschutz.

Hauptmerkmale

- Gerät zur Montage auf offene Unterbauten, Brückenkonsolen oder bodenfreie Systeme.
- Die zwei 10 kW Hochleistungsbrenner gibt es in zwei Größen, um die Anforderungen anspruchsvollster Kunden zu erfüllen:-60 mm Brenner mit stufenloser Regelung von 1,5 bis 6 kW.-100 mm Brenner mit stufenloser Regelung von 2,2 kW bis 10 kW.
- Gasgeräte ausgerüstet für die Verwendung mit Erdgas oder LPG-Gas, Umbausets standardmäßig enthalten.
- Große Topfträger aus Gusseisen (Edelstahl als Option) mit langen Mittelstreben zum Einsatz von größten bis kleinsten Töpfen.
- Brenner mit optimierter Verbrennung.
- Zündsicherung bei jedem Brenner schützt vor dem Gasleck im Fall von unbeabsichtigtem Erlöschen der Flamme.
- Geschützte Zündflamme.
- Das besondere Design der Regelschalter schützt vor Wassereindringen.
- Schutzart IPX5
- Regelschalter für leichtgängigen Dauerwechsel von Mindest- bis Maximalleistung.
- Geeignet für die Installation auf der Arbeitsplatte.

Konstruktion

- Das Gerät ist 930 mm tief als Arbeitsflächenergrößerung.
- Außenverkleidung aus Edelstahl mit Scotch Brite Schliff.
- 2 mm dicke Deckplatte aus Edelstahl.
- Gerät mit rechtwinkligen Seitenkanten für bündige Verbindung der Gerät nebeneinander ohne Ritzen und Schmutzecken.

Nachhaltigkeit

- [NOT TRANSLATED]

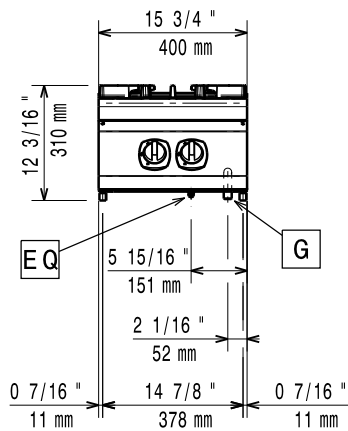
**Optionales Zubehör**

- Verbindungs-/Dichtungsmittel PNC 206086
- Rückstromverhinderer, 120 mm Ø PNC 206126
- Adapterring für Abgaskondensator, 120 mm Ø PNC 206127
- Träger für Brückeninstallation, 800 mm PNC 206137
- Träger für Brückeninstallation, 1000 mm PNC 206138
- Träger für Brückeninstallation, 1200 mm PNC 206139

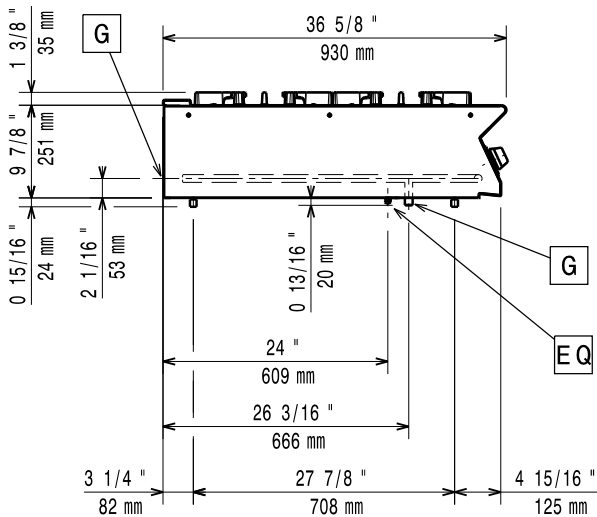
Genehmigung: _____

- Träger für Brückeninstallation, 1400 mm PNC 206140
- Träger für Brückeninstallation, 1600 mm PNC 206141
- Träger für Brückeninstallation, 400 mm PNC 206154
- Glatte Kochplatte für einen Brenner - passt nur auf vordere Brenner PNC 206171
- Gerillte Kochplatte für einen Brenner - passt nur auf vordere Brenner PNC 206172
- Wasserstandsäule mit Schwenkarm (ohne Verbreiterung) PNC 206289
- Verbreiterung für Wasserstandsäule für Serie 900 PNC 206290
- Edelstahl-Topfträger für 2 Flammen PNC 206298
- Rückseitiger Abgaskamin, 400 mm PNC 206303
- RÜCKS. HANDLAUF 800 MM - MARINE PNC 206308
- RÜCKS. HANDLAUF 1200 MM - MARINE PNC 206309
- Abgaskondensator für Halbmodul, 120 mm Ø PNC 206310
- Wokaufsatz für offene Gasbrenner (XP700-900) PNC 206363
- Umrüstsatz Gasdüsen (G150) für 900XP Gas-Fortkochherde PNC 206384
- - NOT TRANSLATED - PNC 206457
- Seitlicher Handlauf, rechts und links PNC 216044
- Front-Handlauf, 400 mm PNC 216046
- Front-Handlauf, 600 mm PNC 216047
- Front-Handlauf, 1200 mm PNC 216049
- Front-Handlauf, 1600 mm PNC 216050
- Breiter Handlauf, Portionierbord, 400 mm PNC 216185
- Breiter Handlauf, Portionierbord, 800 mm PNC 216186
- 2 Seitenblenden für Tischgeräte PNC 216278
- Universal-Bratpfanne mit Edelstahlgriff, 280 mm Ø, geeignet für Induktion und alle anderen Beheizungsarten PNC 653598
- Druckregler für Gasgeräte PNC 927225

Front

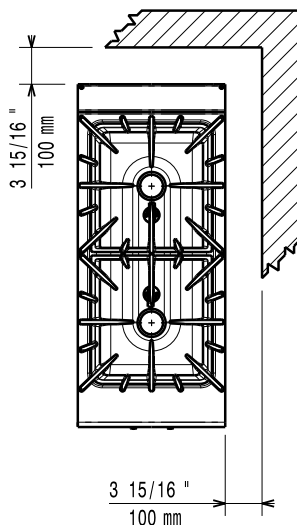


Seite



G = Gasanschluss

oben



Gas

Gasleistung:	
391001 (E9GCGD2C0M)	20 kW
Standardgasart:	Erdgas
Gasart, Option:	Erdgas
Gaszufuhr:	1/2"
Erdgasdruck:	7" WS (17,4 mbar)
Flüssiggasdruck:	11" WS (27,7 mbar)

Schlüsselinformation

Leistung vordere Brenner	ISO 9001; ISO 14001 - kW
Leistung hintere Brenner	10 - 0 kW
Abmessungen in mm hintere Brenner	Ø 100
Abmessungen in mm vordere Brenner	Ø 100
Nettogewicht:	43 kg
Versandgewicht:	43 kg
Versandhöhe:	530 mm
Versandlänge:	480 mm
Versandtiefe:	1020 mm
Versandvolumen:	0.26 m ³

Bei Aufstellung des Geräts auf oder neben ein temperaturempfindliches Möbel o. ä. muss ein Sicherheitsabstand von ca. 150 mm eingehalten oder eine Isoliervorrichtung installiert werden.

Zertifizierungsgruppe

N9CG

EcoFlame model available to save up to 20% on gas >>> 391640

Note: